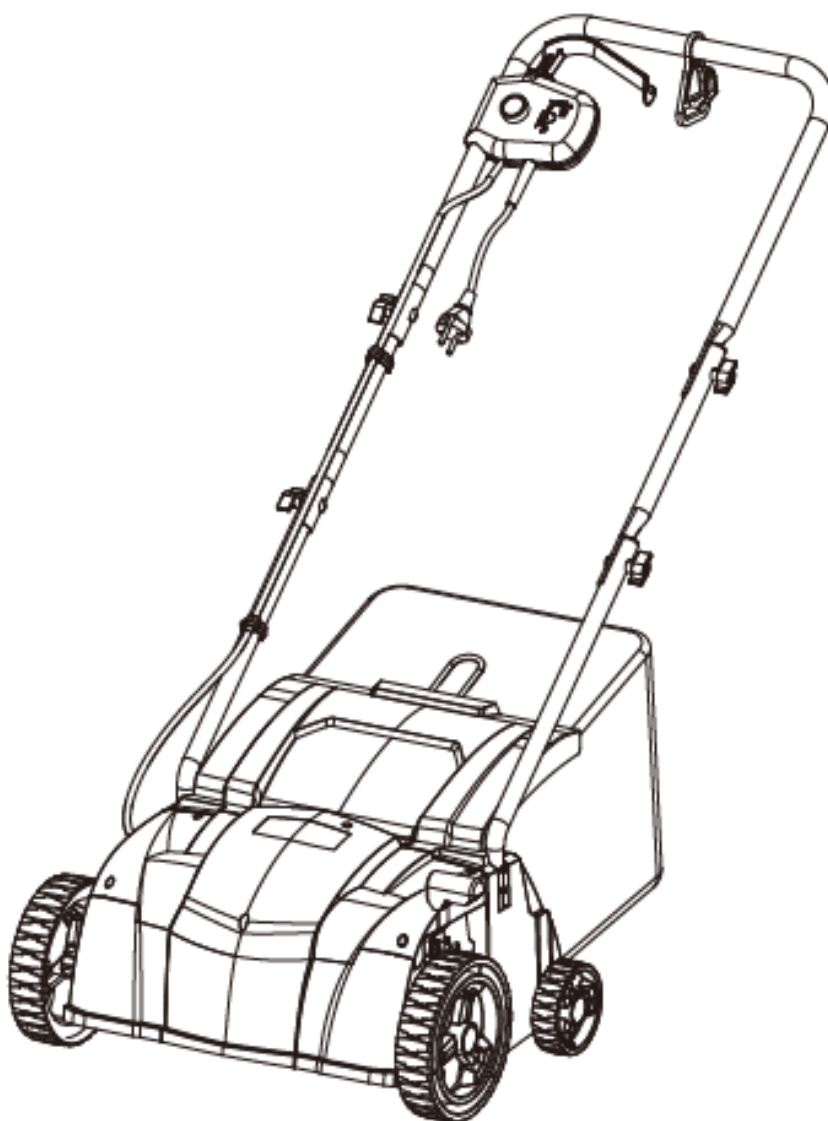
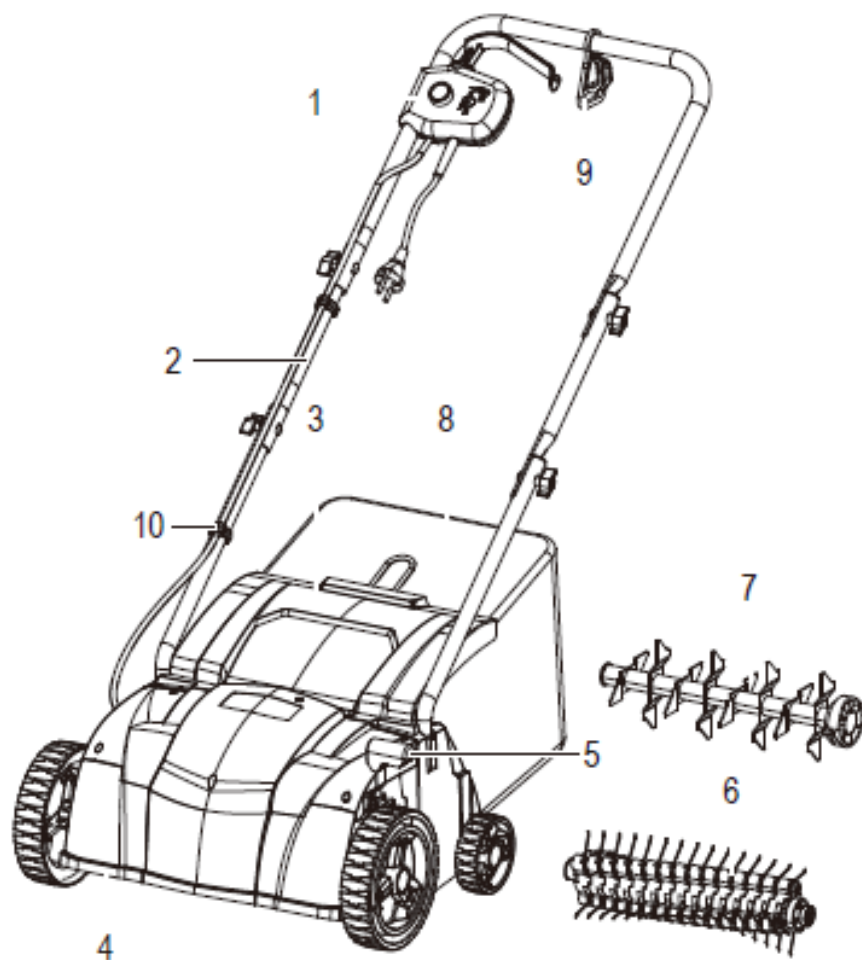

DK Betjeningsvejledning
GB User Manual

MPC 1400










1. Start Knap
2. Styr
3. Udkaster klap
4. Skjold
5. Højdejustering
6. Mosfjerner rulle
7. Plænelufter rulle
8. Opsamler kasse
9. Kabelholder
10. Kabelklemme

1. Ignition switch
2. Handle
3. Ejector flap
4. Deck
5. Height adjustment
6. Scarifier roll
7. Rake roll
8. Grass catcher
9. Cable hook
10. Cable clips

Symboler - Symbols

	<p>Lydeffektniveau</p>	<p>Noice level</p>
	<p>Læs betjeningsvejledningen grundigt før brug af maskinen.</p>	<p>Read the user manual before operating this machine.</p>
	<p>Benyt ikke maskinen inden for en afstand af 10 m fra personer og dyr, da objekter kan slynges ud.</p>	<p>Risk of flying objects. Keep bystanders away for minimum 10 meter.</p>
	<p>Hold hænder og fødder væk fra roterende dele. Knivene vil blive ved med at rotere et stykke tid efter, at maskinen er slukket. Hold maskinen ned mod plænen for hurtigere at stoppe knivene. Træk ledningen ud af stikkontakten før vedligeholdelse og rengøring udføres</p>	<p>Keep hands and feet away from rotating parts. The blades might rotate for a while after the machine has stopped. Press the machine down towards the ground to stop the blades faster. Unplug power supply before any maintenance or cleaning is performed</p>
	<p>Hold ledningen væk fra arbejdsområdet foran maskinen.</p>	<p>Keep the power cord away from the working area in front of the machine.</p>

Indholdsfortegnelse

Sikkerhedsforskrifter	4
Montering	5
Højdejustering	6
Betjening af maskinen	6
Udskiftning og vedligeholdelse af rulle	7
Specifikationer	7
CE Overensstemmelseserklæring	12

VIGTIGT !!!

**Kør ikke med maskinen, når, opsamler-kassen er fuld.
Dette kan beskadige motoren, da høj varme kan opstå.**

**Sørg for at tjekke og tømme opsamlerposen regelmæssigt.
Den kan hurtigt blive fuld, hvis der er meget mos i græsplænen.**

Registrering af produkt / Reservedele

Reservedelstegning over alle Texas' produkter findes på vores hjemmeside www.texas.dk. Finder du selv varenumre, giver det en hurtigere ekspedition.

Reservedele kan købes online på www.texas.dk eller kontakt din nærmeste forhandler. Du finder forhandlerliste på www.texas.dk

Sikkerhedsforskrifter

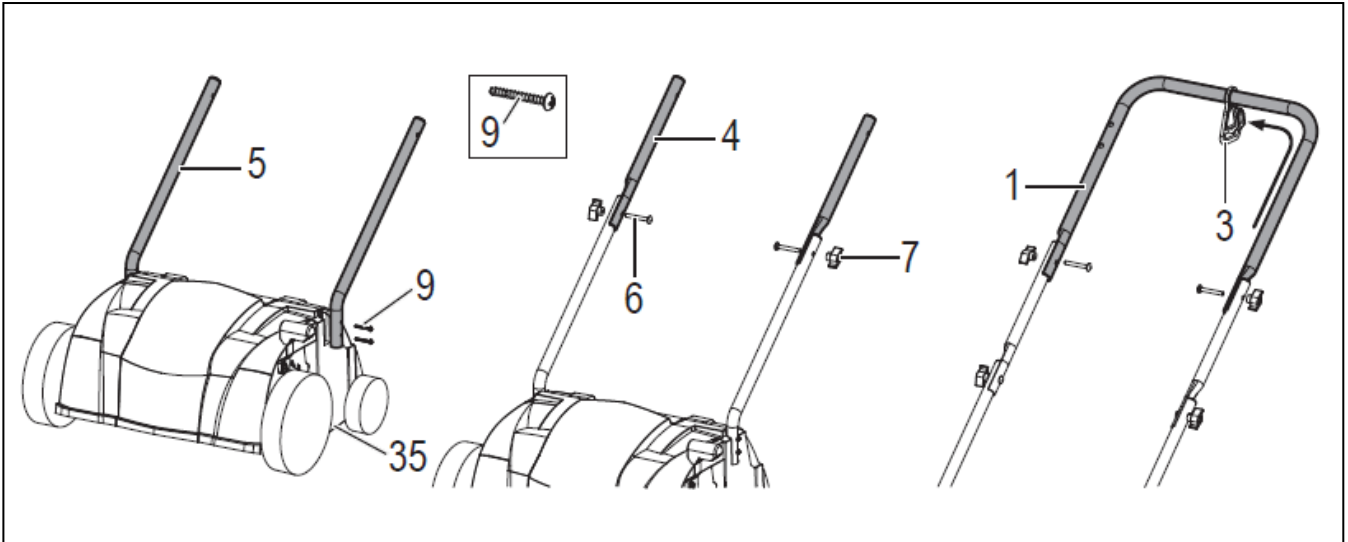
- Læs denne betjeningsvejledning grundigt, så du forstår og kan følge alle sikkerhedsforskrifter og betjeningsfunktioner fuldstændigt, før du går i gang med at arbejde med maskinen.
- Børn må ikke bruge maskinen.
- Hvis du føler dig syg, træt, eller har indtaget alkohol eller medicin, må du ikke arbejde med maskinen.
- Sørg for at eventuelle tilskuere er mindst 10 meter fra det sted, hvor du starter / arbejder med maskinen.
- Stop altid motoren når du stiller maskinen fra dig.
- Undersøg din maskine for slidte, løstsiddende eller ødelagte dele, spænd bolte og møtrikker efter. Maskinen må ikke være tilsluttet strøm, når dette foretages. Maskinen bør ikke anvendes før den er i korrekt og sikkerhedsmæssig stand.
- Alle reparationer, som ikke er beskrevet i denne betjeningsvejledning, må kun udføres af specialuddannet personale på et autoriseret serviceværksted. Brug af forkert værktøj kan ødelægge din maskine.

Bortskaffelse:

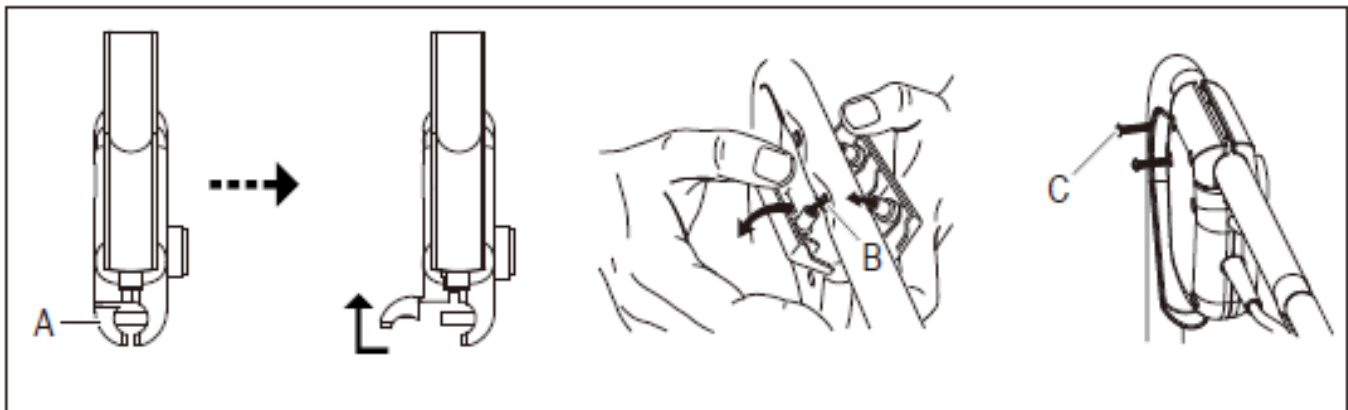
Bortskaffelse af elektriske produkter må ikke ske sammen med almindeligt husholdningsaffald. Elektriske produkter skal medbringes til det lokale genbrugscenter og bortskaffes på korrekt vis der.



Montering



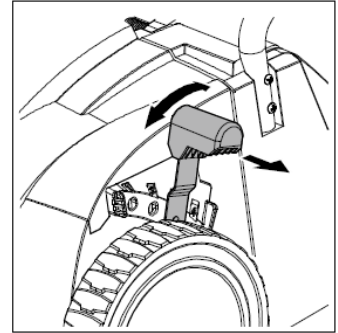
1. Monter under styr (5) til maskinen (35) og fastgør med skruer (9).
2. Monter mellem styr (4) og fastgør med bolte og håndhjul (7)
3. Skub kabelholderen (3) på top styret (1)
4. Monter top styr (4) og fastgør med bolte og håndhjul (7)



1. Åben coveret på strømforsyningen / start-knap (A)
2. Placer strømforsyningen / start-knap coveret på top styret over hullerne (B)
3. Luk coveret igen og spænd fast med to skruer (C)
4. Brug de to kabelklemmer til at holde kablet på plads

Højdejustering

Højdejustering: MCP 1400 har 4 forskellige indstillinger. Træk i håndtaget i højre side (se illustration) og indstil i den ønskede højde. Slip håndtagene og sæt i hak, når indstillingen er fundet.



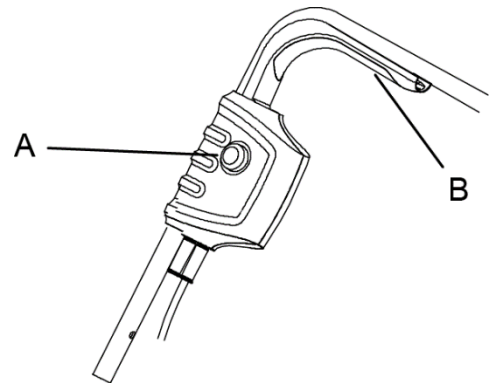
Afhængig af hårdheden for eksempel efter en lang tørkeperiode, hvor plænen er meget hård, anbefales det at starte i den mellemste højde for at undgå skade på maskinen. Herefter kan man køre over plænen en gang til i den dybeste indstilling.

Den laveste indstilling bruges til grundigt at komme i bund.
De mellemste indstilling bruges til en moderat behandling af plænen.
Den højeste indstilling bruges til at give en let behandling. Den kan også anvendes til at fjerne afklippet græs og blade fra plænen.

Betjening af maskinen

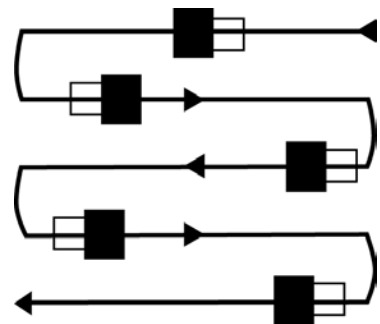
Start af maskinen.

1. Tryk først på Start-knappen(A)og så Start-håndtaget(B)for at starte maskinen.
2. Bliv ved med at holde Start-håndtaget (B) inde og slip for Start-knappen (A)
3. Slip gashåndtaget for at stoppe maskinen.



Betjening og gode råd

- Brug aldrig maskinen i græs, der er længere end 75 mm.
- Tryk sikkerhedsknappen på forsiden af startkontakten ind, og træk håndtaget op.
- Brug maskinen som vist i figur og husk at tømme Opsamleren regelmæssigt.
- Maskinen må aldrig bruges i regnvejr.
- Det anbefales at bruge maskinen mindst 2 gange om året: Forår og efterår.



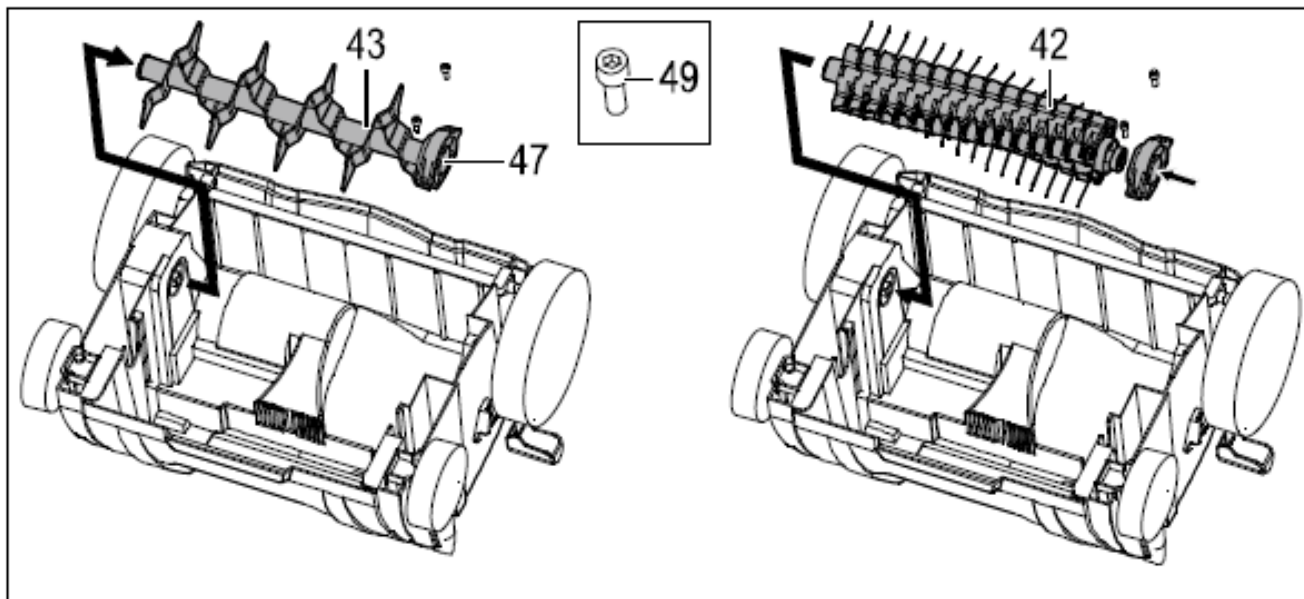
Fejlfinding

- Stopper motoren under drift, skyldes det overophedning. Maskinen er udstyret med en termosikring og skal blot køle 15 minutter før den startes igen.

Risiko for overophedning

- Hvis maskinen stopper til med mos eller græsrester, og drift fortsættes er der stor risiko for overophedning.
- Overophedning vil resultere i at maskinens termosikring vil slå fra, og maskinen vil stoppe.
- Når maskinen er kølet tilstrækkeligt ned vil det igen være muligt at bruge maskinen.
- Nedkøling tager ca. 10-15 minutter.
- Oplever man dette problem ofte, kan det anbefales at køre uden opsamler kasse, med fuldt bagudkast aktiveret. Dette vil hindre tilstopning, samt sikre luft flow igennem

Udskiftning og vedligeholdelse af rulle



1. Løsn skruer i venstre side.
2. Løft forsigtigt rullen fra venstre side.
3. Træk forsigtigt rullen ud fra højre aksel.
4. Reparér eller udskift rulle
5. For at montere rulle følg baglæns fra trin 4 til 1

Specifikationer

Model	MPC 1400
Motoreffekt	230 V, 1400 Watt
Omdrejninger	3200 / min
Arbejdsbredde	32 cm
Opsamler	35 l.
Arbejdsdybde	-5/0/5/10 mm
Vægt	9,0 kg
Støj	103 dB(A)

Table of Contents

Safety Manual	8
Assemble	9
Height Adjustment.....	10
Operating of the machine.....	10
Maintenance and replacement of roll	11
Specifications.....	11
CE Declaration of conformity	12

IMPORTANT !!!

**Do not use the machine, when the collector is full.
This can damage the motor, as high heat can occur.**

**Make sure to check and empty the collector bag often.
It can quickly become full, if there is a lot of moss in the lawn.**

Spare parts

Part list and explosive drawings for the specific product, can be found
on our website **www.texas.dk**

If you help find part numbers yourself, it will ease the service.

For purchase of spare parts, please contact your dealer

Safety Manual

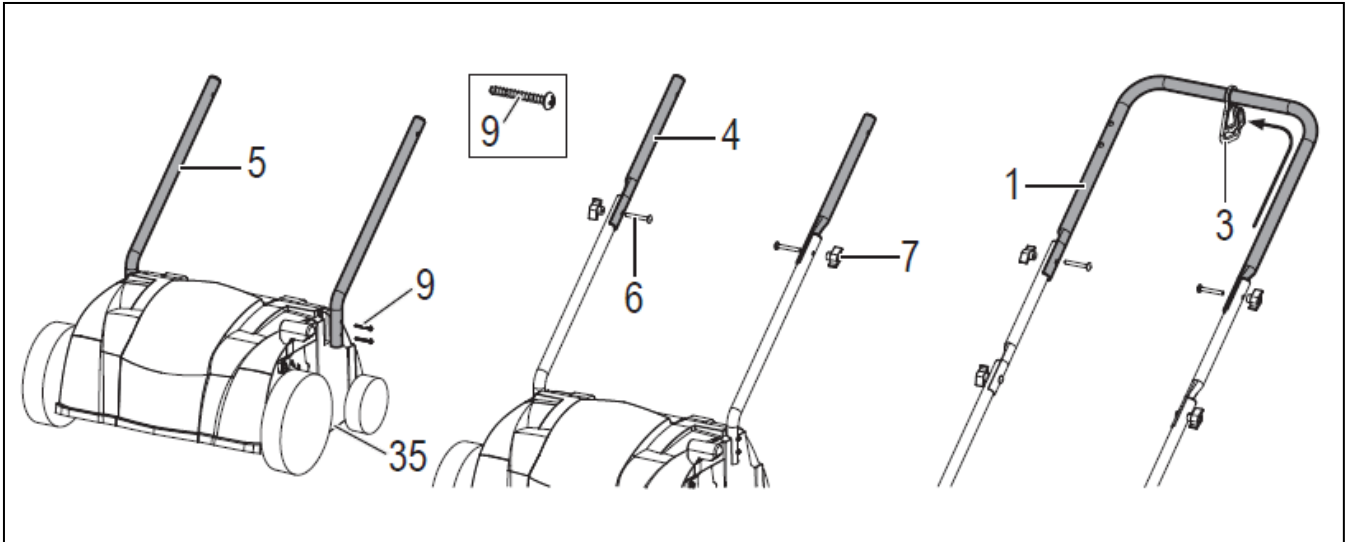
- Read this user manual thoroughly. It is very important that you understand all the safety and user instructions before using the machine.
- Keep children away from the machine during operation.
- If you feel ill, sleepy or have been drinking alcohol. Dont use the machine.
- Always keep spectators at least 10 m away from the working area.
- Always unplug the machine when you are not using it.
- All repairs which not is showed in this manual. Only special educated staff
If using the wrong tool the machine can be destroyed.



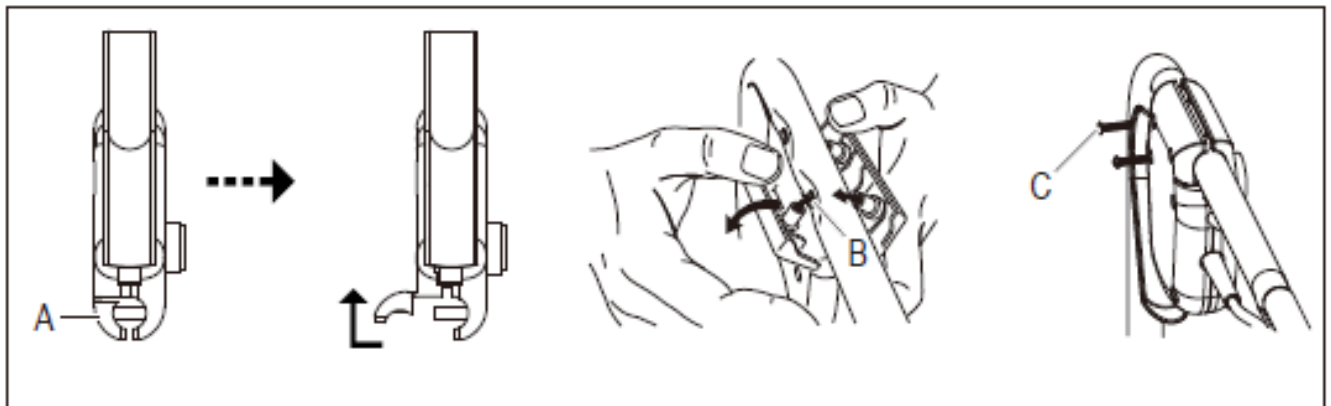
Disposal:

Electrical products should not be disposed with the household garbage.
Please dispose your electrical product at the recycling centr

Assemble



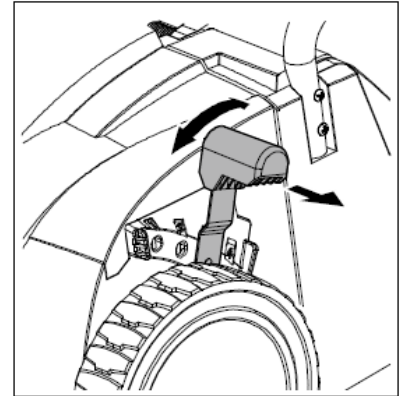
- 1 Install guide bars (5) to the chassis (35) with two screws (9)
- 2 Mount the connecting bars (4) on guide bars and fix with screws (6) and swing nuts (7)
- 3 Slide cable hook (3) onto the handlebar (1)
- 4 Attach handlebar to connecting bars and fix with look bolts (6) and swing nuts (7)



1. Open the cover of ignition switch (A) switch
2. Place ignition switch over the holes (B) on the guidebar.
3. Closed the cover and tight the by supplied two screws (C)
4. Using two cable clips to hold cable.

Height Adjustment

Height adjustment: The MCP 1400 has 4 different settings. Pull the lever on the right side (see illustration) and set the desired height. Release the handles and put into place when setting development is found.



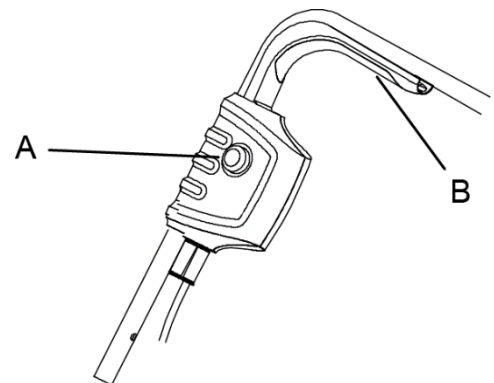
Depending on the hardness, for example, after a long drought period when the lawn is very hard, it is recommended to start in the middle height to avoid damage on the machine. Then you can run over the lawn once in lowest position.

The lowest setting is used to thoroughly get to the bottom.
The middle setting is used for a moderate treatment of the lawn.
The highest setting is used to provide an easy treatment. It can also be used to remove grass clippings and leaves from the lawn.

Operating of the machine

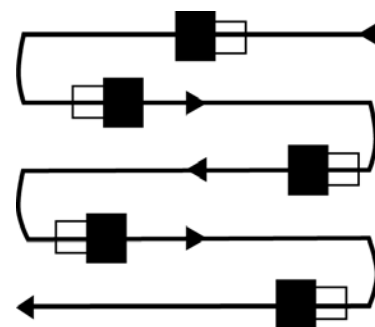
Starting the machine.

1. Press the safety lock button (A) while triggering the throttle. (B)
2. Keep holding the lever and release the safety lock button.
3. Release the throttle lever to stop the machine



Operation and recommendation

- Never use the machine if the grass is longer than 75 mm.
- Press the start button and pull the handle up.
- Use the machine as shown in ill and remember to empty the collector regularly
- Never use the machine in rain, or damp conditions.
- It is recommended to use the machine at least 2 times a year, spring and autumn.



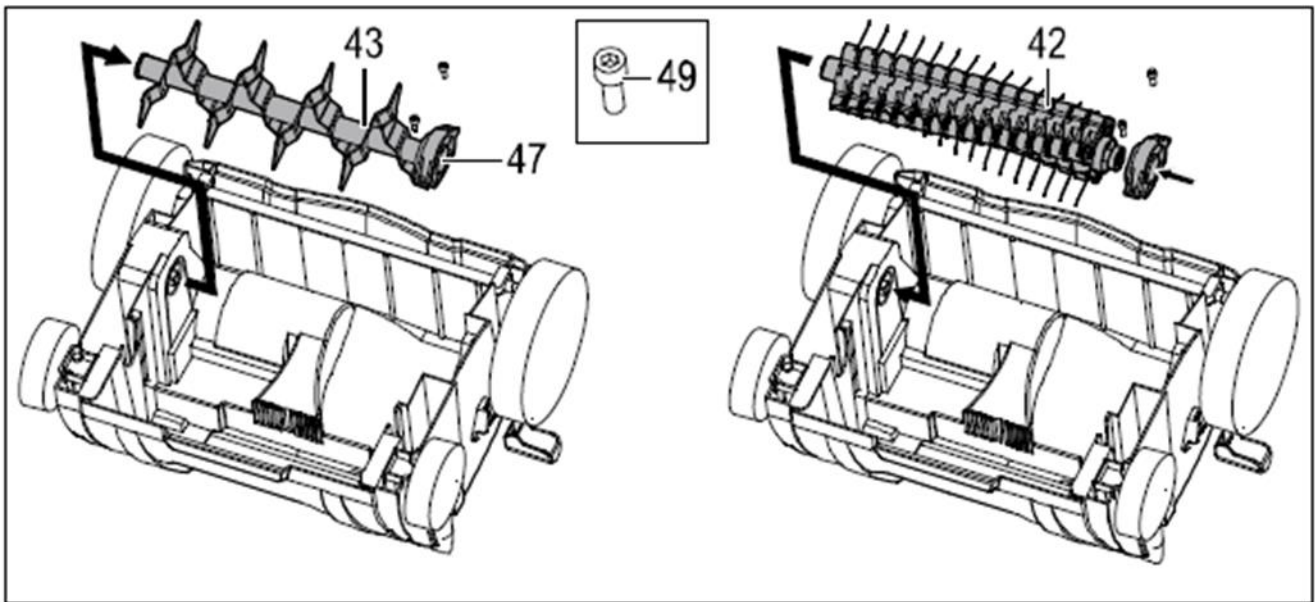
FAQ

- Should the product stop during use, it can be due to overheating. The product is equipped with a thermos switch and only needs to cool 15 minutes before it can be started again.

Risk of overheating

- If the machine becomes blocked with moss or grass, and continues to operate, there is a high risk of overheating.
- If the machine overheats, its thermal cutout will trip and cause the machine to stop.
- The machine will be able to be used again once it has cooled down sufficiently.
- Cooling takes around 10–15 minutes.
- If you frequently experience this problem, it is recommended that the machine is operated without the collection box, with full rear discharge activated. This will prevent blockage and ensure that there is airflow through the engine

Maintenance and replacement of roll



1. Loosen the 2 screws (left side)
2. Pull out the roll gently from one side
3. Carefully pull the roll out of the right axle.
4. Repair or replace the roll.
5. To install the roll, follow reverse steps 4 to 1.

Specifications

Model	MPC 1400
Effect	230 V, 1300 Watt
RPM.	3200 / min
Working width	32 cm
Collector capacity	35 l.
Working debt	-5/0/5/10 mm
Weight	9,0 kg
Noise	103 dB(A)

CE Overensstemmelseserklæring
CE Declaration of conformity

DK
GB



Producent • Manufacturer

Texas Andreas Petersen A/S

Erklærer herved at materiel • Hereby certifies that the following •
Mosfjerner elektrisk • Lawn raker electric •

MPC 1400

Er fremstillet i overensstemmelse med følgende direktiver • Is in compliance with the
specifications of the machine directive and subsequent modifications

2006/42/EC - 2014/30/EU - 2000/14/EC - 2005/88/EC

Materiellet er udført i henhold til følgende standarder • Conforms with the following
standards

EN 60335-1 : 2012+A11, EN 50636-2-92 : 2014, EN 62233 : 2008
EN 55014-1 :2006+A1+A2, EN 55014-2 : 2015,
EN 61000-3-2 : 2014, EN 61000-3-3 : 2013

LWA: 103 dB(A) - L_{pA}: 80,6 dB(A)

Vibrations A_n: 6.481 / 6.481 m/s²

S/N: 1910530001-2112539999

Texas Andreas Petersen A/S
Knullen 22 • DK-5260 Odense S

Responsible for documentation
Johnny Lolk

30.09.2019

Johnny Lolk
Managing Director